



Hornos

Hornos ADVANCE PLUS

HORNO ADVANCE PLUS, APE-061

DIMENSIONES		Artículo neto	Embalado
Largo	mm	898,00	1.100,00
Fondo	mm	867,00	1.000,00
Alto	mm	846,00	1.000,00
Peso	Kg	141,00	182,00
Volumen	m3	0,66	1,10

ELECTRICIDAD

Potencia eléctrica	KW	10,20
Tensión 230V - I+N		
Tensión 230V - III		3x4+T - 32 A
Tensión 400V - III+N		4x2,5+T - 20 A

FONTANERÍA - AGUA

Consumo máximo de agua (lit/h)	22,00
Presión de red (Kg/cm2)	2 - 4

GAS

No necesita

VAPOR

No necesita

AIRE Comprimido

No necesita

NIVEL SONORO	(dB)	62,00
---------------------	-------------	--------------

HORNO ADVANCE PLUS, APE-061

La alta tecnología aplicada a la cocina:

- Alta calidad profesional en la cocina
- Precisión y exigencia en el trabajo
- Excelentes resultados
- Ahorro en tiempo y costes

Capacidad para 6 bandejas GN-1/1.

Control de funcionamiento mediante pantalla "touch control"

4 modos de cocción: Vapor, Vapor Regulable (Control de Humedad durante la cocción), Regeneración y Convección (hasta 300°C)

Opción de precalentamiento de la cámara.

Modo control de horno sencillo, "Fagor Easy".

Gestión de programas de cocción "Fagor Cooking".

Control de cocción por bandejas, "Fagor Multi-Tray System".

Programación retardada de: Cocción, Cocción baja temperatura, y Lavado de la cámara.

Historial: Grabación de diferentes modos de cocinado utilizados.

3 Velocidades - 2 potencias.

Sistema Cold-Down de enfriamiento de cámara.

Sistema "auto-reverse" para inversión del giro del ventilador.

5 programas de lavado de la cámara.

Sonda con dispositivo multisensor de temperaturas.

Software para PC de gestión: Historial, recetas. HACCP, manuales...

Sistema HACCP de registro de datos de cocción.

Generador de vapor provisto de detector de cal.

Sistema de descalcificación semi-automático.

Vaciado automático del generador cada 24 horas de cocción.

Puerta con mecanismo de cierre hermético rápido, con doble cristal.

Cristal interno abatible.

Sistema de detección de errores. Sistema modo SAT.

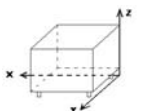
Protección IPX-5.

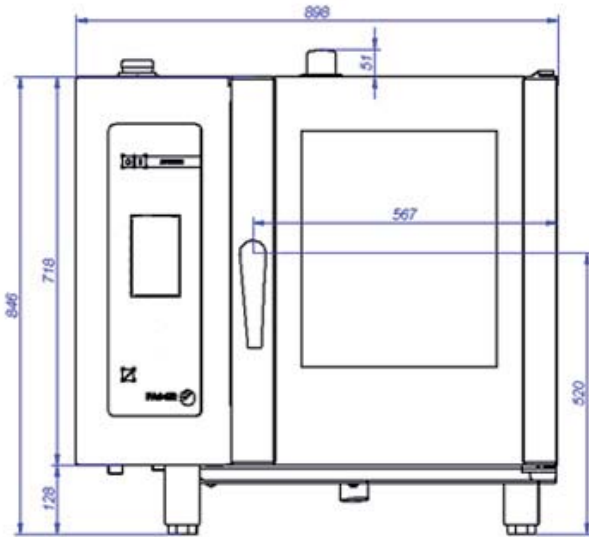
Ducha retráctil.

Potencia: 10,2 kW.

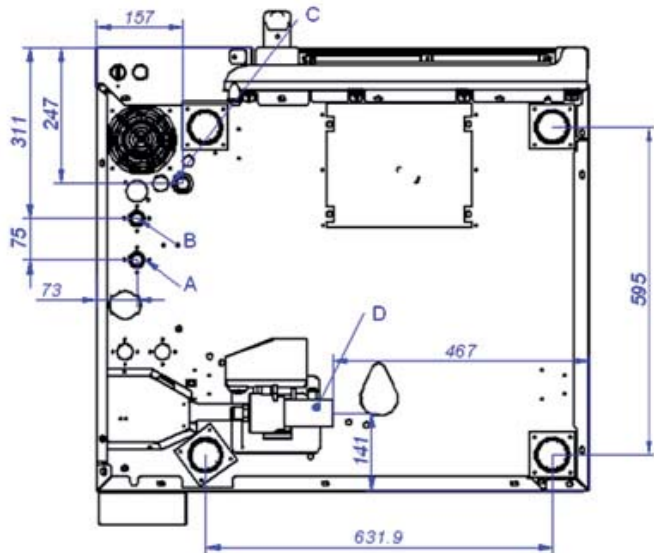
Dimensiones: 898 x 867 x 846 mm.

Datos para las acometidas	X	Y	Z	Diámetros	Información
ELECTRICIDAD	742	620	110		Prever Interruptor diferencial 300 mA
AGUA FRIA	825	481	110	3/4"	Prever llave de corte en la toma
AGUA FRIA DESC.	825	556	110	3/4"	Prever llave de corte en la toma
DESAGÜE	467	202	110	30x25	Pendiente del 5%

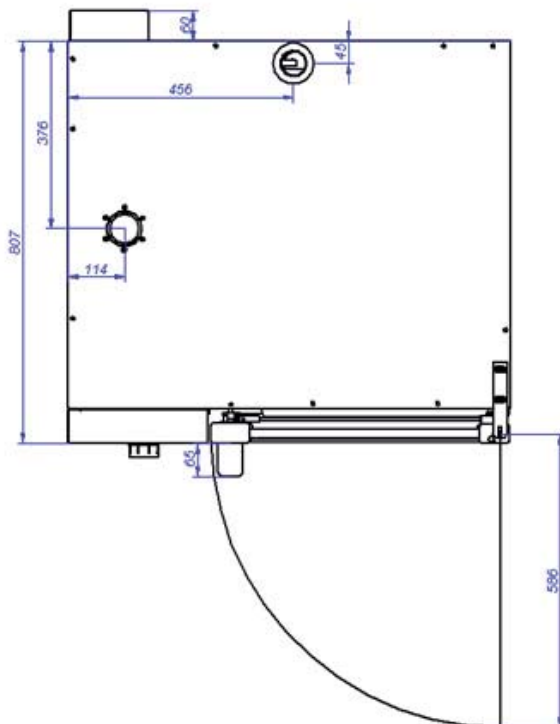




APE-061



VISTA DE LA BASE DESDE LA PARTE INFERIOR
VIEW FROM THE BOTTOM OF THE MACHINE



- A: Entrada de agua blanda
- B: Entrada de agua dura
- D: Desagüe

C: Alimentación eléctrica

- A: Soft water inlet
- B: Water inlet
- D: Drain

C: Electrical connection