



## Hornos

### Hornos ADVANCE CONCEPT

## HORNO ADVANCE CONCEPT, ACE-101

<u>DIMENSIONES</u>		Artículo neto	Embalado
Largo	mm	<b>898,00</b>	<b>1.100,00</b>
Fondo	mm	<b>867,00</b>	<b>1.000,00</b>
Alto	mm	<b>1.117,00</b>	<b>1.270,00</b>
Peso	Kg	<b>169,00</b>	<b>224,00</b>
Volumen	m3	<b>0,87</b>	<b>1,54</b>

### ELECTRICIDAD

Artículo	Artículo neto	Embalado
Potencia eléctrica	KW	<b>19,20</b>
Tensión 230V - I+N		
Tensión 230V - III		<b>3x10+T - 63 A</b>
Tensión 400V - III+N		<b>4x6+T - 32 A</b>

### FONTANERÍA - AGUA

Consumo máximo de agua (lit/h)	<b>40,00</b>
Presión de red (Kg/cm2)	<b>2 - 4</b>

### GAS

No necesita

### VAPOR

No necesita

### AIRE Comprimido

No necesita

<u>NIVEL SONORO</u>	(dB)	<b>62,00</b>
---------------------	------	--------------

### HORNO ADVANCE CONCEPT, ACE-101

La tecnología de la cocción hecha sencillez:

- Cocción perfecta
- Sencillez y rapidez
- Ahorro en tiempo y costes

Capacidad para 10 bandejas GN-1/1.

Control de funcionamiento mediante pulsadores y dos mandos tipo ruleta.

4 modos de cocción: Vapor, Mixto, Convección (hasta 300°C) y Regeneración.

Opción de precalentamiento de la cámara.

3 Velocidades - 2 potencias.

Provisto de sonda de temperatura controlada electrónicamente.

Sistema Cold-Down de enfriamiento de cámara.

Sistema "auto-reverse" para inversión del giro del ventilador.

Mecanismo de cierre rápido de puerta.

Puerta con doble cristal. Cristal interior abatible.

Sistema de detección de errores.

Sistema modo SAT.

Protección IPX-5.

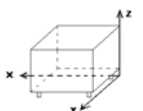
Potencia: 19,2 kW.

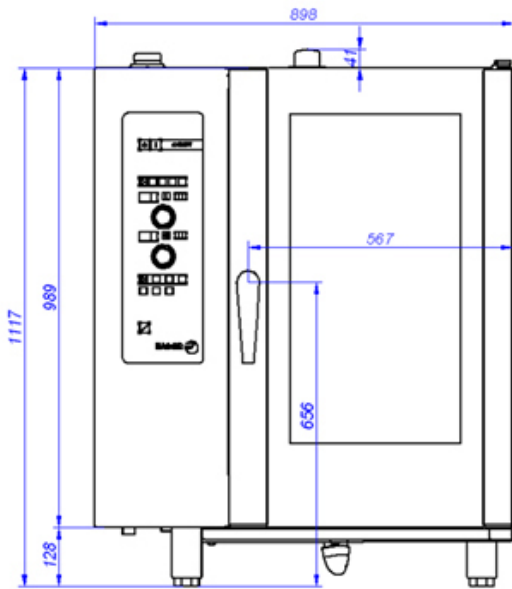
Dimensiones: 868 x 867 x 1.117 mm.

Accesorios opcionales:

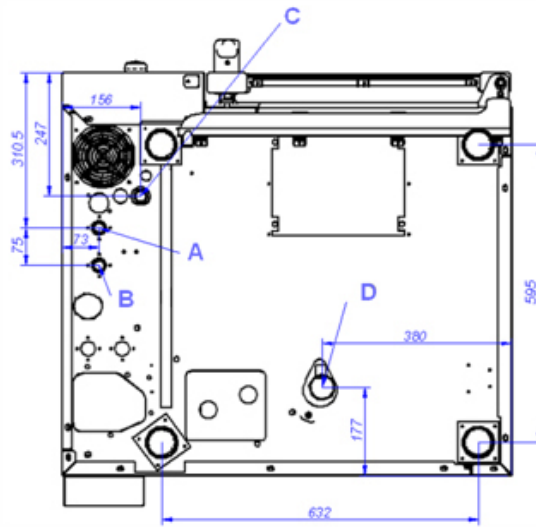
- Estructura portabandejas EB-101 y portaplatos EP-101, y carro portaestructura CP-101
- Soporte SH-101
- Armario soporte neutro ANH-101 o caliente ACH-101
- Recipientes GN, parrillas, moldes
- Ducha

Datos para las acometidas	X	Y	Z	Diámetros	Información
ELECTRICIDAD	742	620	110		Prever Interruptor diferencial 300 mA
AGUA FRIA	825	482	110	3/4"	Prever llave de corte en la toma
DESAGÜE	467	237	110	30x25	Pendiente del 5%
AGUA FRIA DESC.	825	557	110	3/4"	Prever llave de corte en la toma

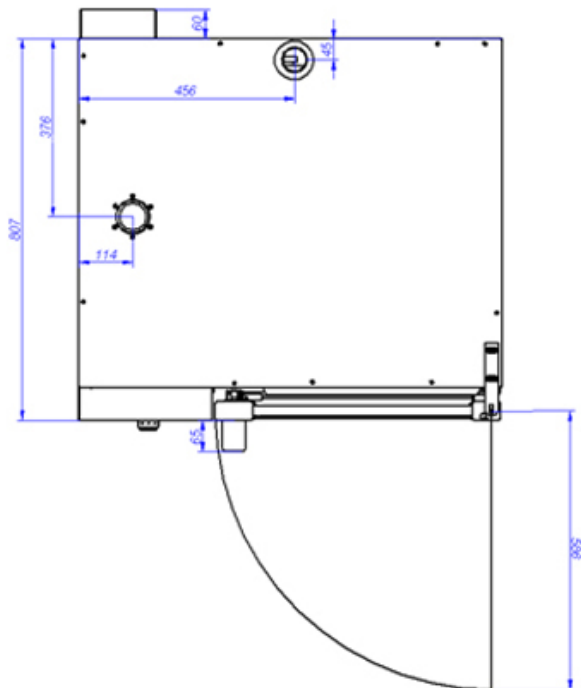




**ACE-101**



VISTA DE LA BASE DESDE LA PARTE INFERIOR  
VIEW FROM THE BOTTOM OF THE MACHINE



- A: Entrada de agua blanda
- B: Entrada de agua dura
- D: Desagüe
- C: Alimentación eléctrica

- A: Soft water inlet
- B: Water inlet
- D: Drain

- C: Electrical connection