



Hornos

Hornos ADVANCE CONCEPT

HORNO ADVANCE CONCEPT, ACE-061

<u>DIMENSIONES</u>		Artículo neto	Embalado
Largo	mm	898,00	1.100,00
Fondo	mm	867,00	1.000,00
Alto	mm	846,00	1.000,00
Peso	Kg	141,00	182,00
Volumen	m3	0,66	1,10

ELECTRICIDAD

Potencia eléctrica	KW	
Tensión 230V - I+N		10,20
Tensión 230V - III		3x4+T - 32 A
Tensión 400V - III+N		4x2,5+T - 20 A

FONTANERÍA - AGUA

Consumo máximo de agua (lit/h)	22,00
Presión de red (Kg/cm2)	2 - 4

GAS

No necesita

VAPOR

No necesita

AIRE Comprimido

No necesita

<u>NIVEL SONORO</u>	(dB)	62,00
---------------------	------	--------------

HORNO ADVANCE CONCEPT, ACE-061

La tecnología de la cocción hecha sencillez:

- Cocción perfecta
- Sencillez y rapidez
- Ahorro en tiempo y costes

Capacidad para 6 bandejas GN-1/1.

Control de funcionamiento mediante pulsadores y dos mandos tipo ruleta.

4 modos de cocción: Vapor, Mixto, Convección (hasta 300°C) y Regeneración.

Opción de precalentamiento de la cámara.

3 Velocidades - 2 potencias.

Provisto de sonda de temperatura controlada electrónicamente.

Sistema Cold-Down de enfriamiento de cámara.

Sistema "auto-reverse" para inversión del giro del ventilador.

Puerta con mecanismo de cierre hermético rápido, con doble cristal.

Cristal interno abatible.

Sistema de detección de errores. Sistema modo SAT.

Protección IPX-5.

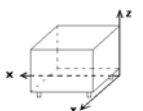
Potencia: 10,2 kW.

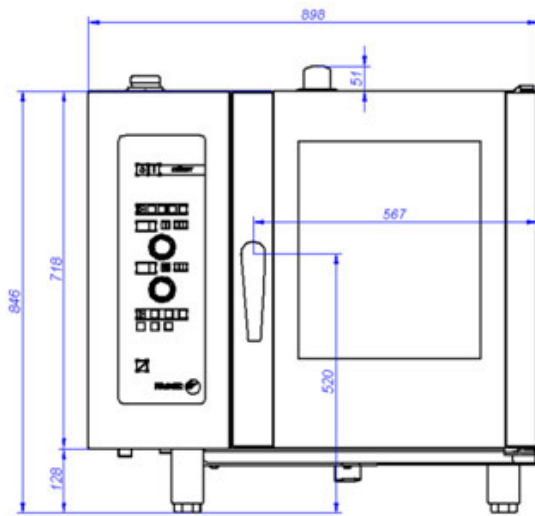
Dimensiones: 898 x 867 x 846 mm.

Accesorios opcionales:

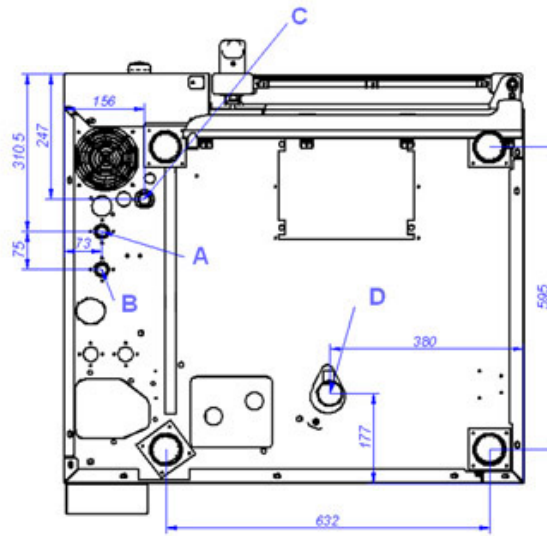
- Estructura portabandejas EB-061 y portaplatos EP-061, y carro portaestructura CP-061
- Soporte SH-061
- Armario soporte neutro ANH-061 o caliente ACH-061
- Recipientes GN, parrillas, moldes
- Ducha

Datos para las acometidas	X	Y	Z	Diámetros	Información
ELECTRICIDAD	742	620	110		Prever Interruptor diferencial 300 mA
AGUA FRIA	825	482	110	3/4"	Prever llave de corte en la toma
AGUA FRIA DESC.	825	557	110	3/4"	Prever llave de corte en la toma
DESAGÜE	467	237	110	30x25	Pendiente del 5%

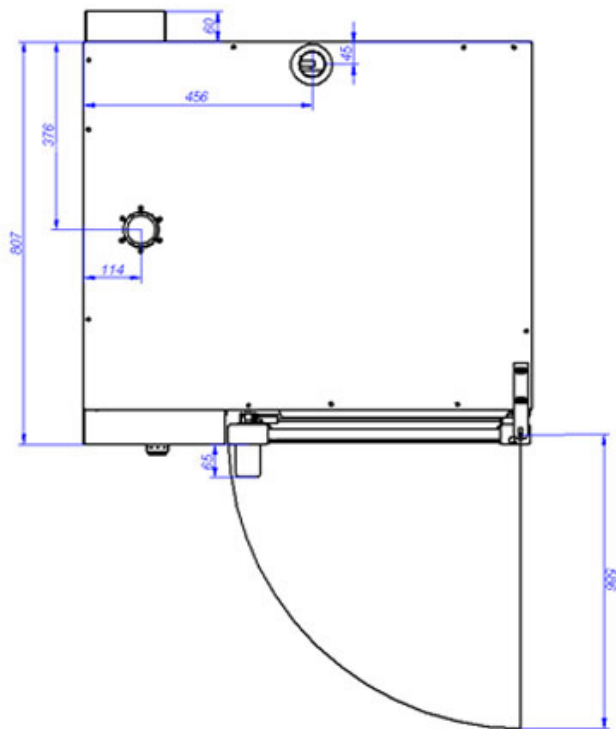




ACE-061



VISTA DE LA BASE DESDE LA PARTE INFERIOR
VIEW FROM THE BOTTOM OF THE MACHINE



- A: Entrada de agua blanda
- B: Entrada de agua dura
- D: Desagüe
- C: Alimentación eléctrica

- A: Soft water inlet
- B: Water inlet
- D: Drain
- C: Electrical connection