



ALONA

CENTRIFUGA PENDULAR

| MODELO CIP 30 - 60 - 100 - 200 |



	Unidad	CIP-30	CIP-60	CIP-100	CIP-200
Ancho	mm.	1060	1180	1850	1360
Alto	mm.	670	860	1000	1250
Profundidad	mm.	1300	1550	1500	1960
Diámetro canasto	mm.	600	800	1100	1200
Altura canasto	mm.	400	450	500	650
Factor G		340	487	525	383
Motor	Hp.	3	5,5	10	12,5
Peso	Kg.	260	700	1500	2500

SOLUCIONES INTEGRALES PARA LOS PROCESOS DE LAVADO



ISO 9001:2008
Management
System

www.tuv.com
ID: 9105038124

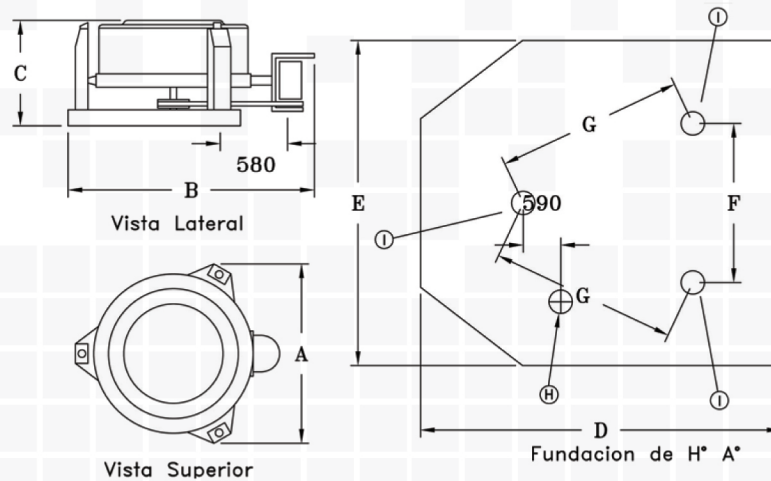
ARGUIA SRL

Ruta 9 Km 555 - CP. 5900 - Villa María - Córdoba - Argentina
Tel/fax: + 54 0353 4534186 - 4534912 - 4531013
E-mail: alona@alona.com.ar / www.alona.com.ar



SOLUCIONES INTEGRALES PARA LOS PROCESOS DE LAVADO

		CIP 15	CIP 30	CIP 60	CIP 100	CIP 150	CIP 200
Capacidad (ropa seca)	Prendas de jeans	15 kg	30 Kg	60 kg	100	150	200
Tambor Interior							
Diámetro	Mm	500 mm	600 mm	800 mm	1100 mm	1200 mm	1200 mm
Profundidad	mm	300 mm	400 mm	450 mm	500 mm	500 mm	650 mm
Factor de Carga	-	1:04	01:03,8	01:03,8	01:04,8	04:00,0	01:04,4
Rotación	Rpm	1450 rpm	980 rpm	1020 rpm	900 rpm	700 rpm	850 rpm
Factor G							
50 hz	hz	587 Hz					
60 hz	hz	845 Hz					
Potencia del Motor	HP	2 HP	3 Hp	5,5 HP	10 Hp	10 Hp	12,5 Hp
Desagote	Ø	Ø 2	Ø 2	Ø 2 ½			
Consumo Electr. del Motor	Kw / h				5.5 Kw/h	7.35 Kw/h	9.18 Kw/h
Drenage	Bsp				3"	4"	4"
Gabinete de Acero Inoxidable		Si	Si	Si	si	si	si
Tapa de Gabinete		Opcional	Opcional	Opcional	Opcional	Opcional	opcional
Señalización Sonora					Opcional	Opcional	opcional
Reloj de Tiempo		Opcional	Opcional	Si			
Señalización luminosa de marcha			Opcional	Opcional	Si		
Protector Termico y tablero			Opcional	Opcional	Si		
Freno		Pedal	Pedal	Pedal	Pedal	Pedal	pedal
Sistema de Tensores						Si	Si Si
Pernos de Anclaje al Piso		4	3	3	3	3	3
Base		Fundicion	Hierro	Hierro	Hierro	Hierro	hierro



Modelos: Centrifuga Pendular



CIP - 30



CIP - 100



CIP - 200