



Hornos

Hornos ADVANCE PLUS

HORNO ADVANCE PLUS, APG-101

<u>DIMENSIONES</u>		Artículo neto	Embalado
Largo	mm	898,00	1.100,00
Fondo	mm	922,00	1.100,00
Alto	mm	1.117,00	1.270,00
Peso	Kg	169,00	224,00
Volumen	m3	0,92	1,54

ELECTRICIDAD

Potencia eléctrica	KW	1,20
Tensión 230V -1+N		2x1,5+T - 10 A
Tensión 230V - III		
Tensión 400V - III+N		

FONTANERÍA - AGUA

Consumo máximo de agua (lit/h)		30,00
Presión de red (Kg/cm2)		0,5 - 8

GAS

Potencia	KW	18,00
	Kcal/h	15.480,00
Butano-Propano	Consumo (kg/h)	3,28
	Presión (g/cm2)	37,00
Gas Natural	Consumo (m3/h)	4,24
	Presión (g/cm2)	18,00

VAPOR

No necesita

AIRE Comprimido

No necesita

<u>NIVEL SONORO</u>	(dB)	62,00
---------------------	------	-------

<u>Certificado EQNET- CE</u>	99BL580
------------------------------	---------

HORNO ADVANCE PLUS A GAS, APG-101

La alta tecnología aplicada a la cocina:

- Alta calidad profesional en la cocina
- Precisión y exigencia en el trabajo
- Excelentes resultados
- Ahorro en tiempo y costes

Capacidad para 10 bandejas GN-1/1.

Quemador de acero inoxidable con sistema electrónico de encendido por tren de chispas. Modulación de encendido por variador de frecuencia.

Calentamiento indirecto. La llama y los humos son externos a la cámara de cocción.

Control de funcionamiento mediante pantalla "touch control"

4 modos de cocción: Vapor, Vapor Regulable (Control de Humedad durante la cocción), Regeneración y Convección (hasta 300°C)

Opción de precalentamiento de la cámara.

Modo control de horno sencillo, "Fagor Easy".

Gestión de programas de cocción "Fagor Cooking".

Control de cocción por bandejas, "Fagor Multi-Tray System".

Programación retardada de: Cocción, Cocción baja temperatura, y Lavado de la cámara.

Historial: Grabación de diferentes modos de cocinado utilizados.

3 Velocidades - 2 potencias.

Sistema Cold-Down de enfriamiento de cámara.

Sistema "auto-reverse" para inversión del giro del ventilador.

5 programas de lavado de la cámara.

Sonda con dispositivo multisensor de temperaturas.

Software para PC de gestión: Historial, recetas. HACCP, manuales...

Sistema HACCP de registro de datos de cocción.

Generador de vapor provisto de detector de cal.

Sistema de descalcificación semi-automático.

Vaciado automático del generador cada 24 horas de cocción.

Puerta con mecanismo de cierre hermético rápido, con doble cristal.

Cristal interno abatible.

Sistema de detección de errores. Sistema modo SAT.

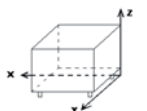
Protección IPX-5. Ducha retráctil.

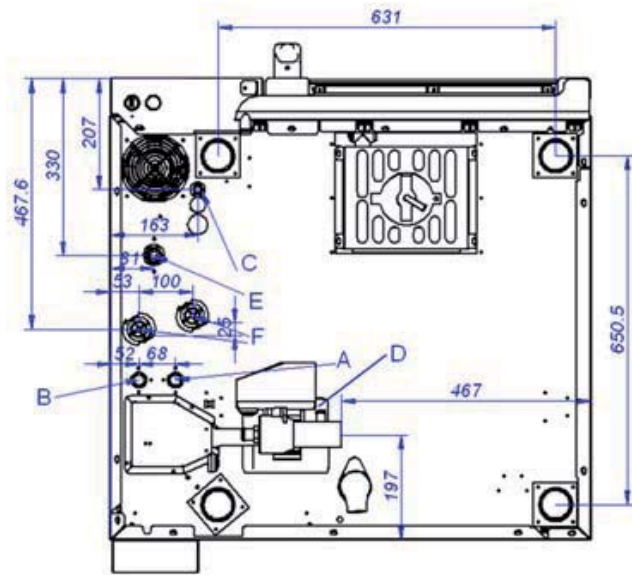
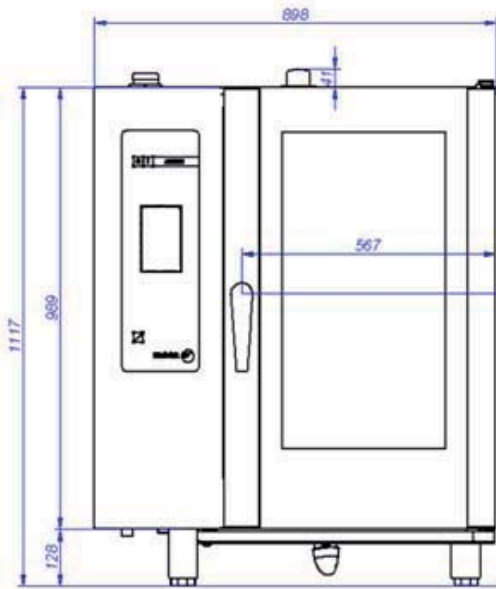
Conexión eléctrica: 230 V- 1+N - 1,2 KW

Potencia de calentamiento a gas: 15.480 Kcal/h (18 KW)

Dimensiones: 896 x 922 x 1.117 mm

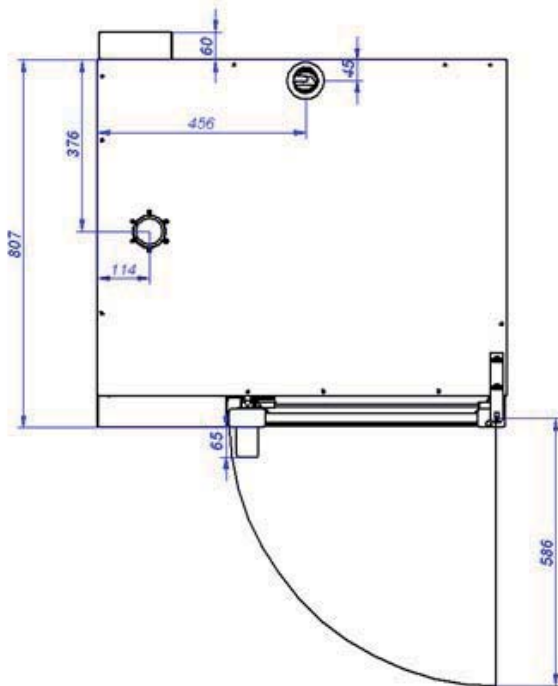
Datos para las acometidas	X	Y	Z	Diámetros	Información
ELECTRICIDAD	732	715	110		Prever Interruptor diferencial
AGUA FRIA	774	359	110	3/4"	Prever llave de corte en la toma
AGUA FRIA DESC.	842	359	110	3/4"	Prever llave de corte en la toma
DESAGÜE	379	292	110	1"	
EXTRACCION	593	326	1.117	150	
GAS	815	592	110	R.3/4"G	Prever regulador y llave de corte individual





APG-101

VISTA DE LA BASE DESDE LA PARTE INFERIOR
VIEW FROM THE BOTTOM OF THE MACHINE



A: Entrada de agua blanda
B: Entrada de agua dura
D: Desagüe

C: Alimentación eléctrica

E: Entrada de gas

F: Entrada de aire

A: Soft water inlet

B: Water inlet

D: Drain

C: Electrical connection

E: Gas inlet

F: Air